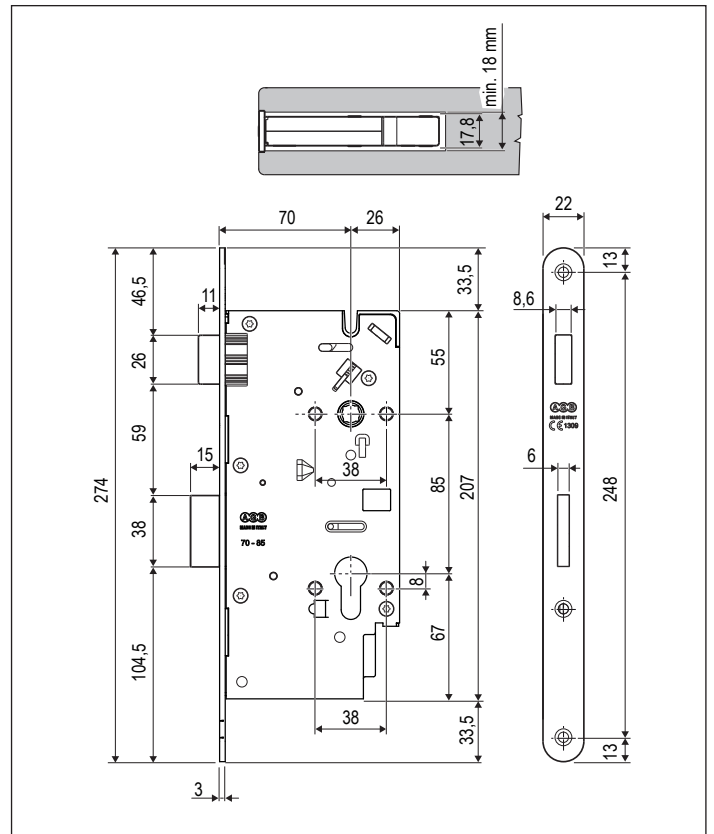
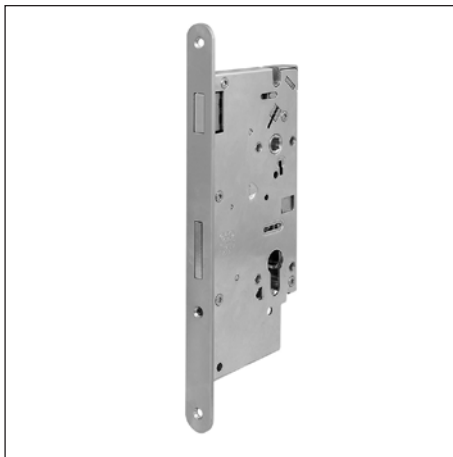


# Opera XT - Serratura - frontale 22 mm



### Descrizione

Serratura da incasso a movimento magnetico con scrocco in materiale plastico e catenaccio a movimento manuale in acciaio sinterizzato da abbinare ad un incontro magnetico XT e ad un cilindro AGB con pomolo a goccia non inclusi.

Sul lato esterno sono previsti l'uso di un pomolo fisso e l'apertura a cilindro con richiamo dello scrocco e del catenaccio o con incontro elettrico.

Funzione antipanico: abbassando la maniglia, il catenaccio e lo scrocco rientrano nella serratura.

Interasse 85 mm, frontale da 22 con bordo tondo, entrata 70 e quadro passante.

Fori per il fissaggio delle maniglie con viti passanti.

### Utilizzo

Per porte e portoncini in legno. Adatta per porte interne di strutture ricettive con pomolo fisso o maniglione. In abbinamento ad un incontro elettrico è adatta all'uso con un sistema di controllo accessi. Serratura idonea all'uso su porte a filo o a battente.

### Fissaggio

Predisporre sul telaio idonea fresatura e fissare con viti 4x25.

**CAMPI DI APPLICAZIONE**

	min.	max.
<b>A</b>	16 mm	55 mm
<b>B</b>	16 mm	55 mm

A+B = 100 mm max.

### Specifiche d'ordine

Materiale	CODICE DI VENDITA		
	Rif.	Entrata	Finitura
<b>ACCIAIO</b>	B60030	70	XX

**NB.** Riferirsi al listino in vigore per verificare la disponibilità delle finiture.