

Opera Twin - Kit serratura - frontale 18 mm



Descrizione

Serratura da incasso a movimento magnetico con scrocco in materiale plastico da abbinare ad un mezzo cilindro o ad un cilindro standard da catalogo AGB non incluso.

Il catenaccio è automatico ed in acciaio sinterizzato: quando lo scrocco magnetico fuoriesce, si attiva automaticamente anche la mandata.

Sul lato esterno sono previsti l'uso di un pomolo fisso e l'apertura a cilindro con richiamo dello scrocco e del catenaccio.

Funzione antipanico sul lato interno maniglia: abbassandola, in ogni situazione il catenaccio e lo scrocco rientrano.

L'incontro a telaio è registrabile $\pm 1,5$ mm, per garantire la chiusura ottimale della porta.

Interasse 85 mm, frontale da 18 con bordo tondo, entrata 70 e quadro passante.

Fori per il fissaggio delle maniglie con viti passanti.

Accessori inclusi nel kit:

- contropiastra ambidestra, regolabile;
- vaschetta magnetica regolabile;
- vaschetta di copertura per foro catenaccio;
- viti di fissaggio.

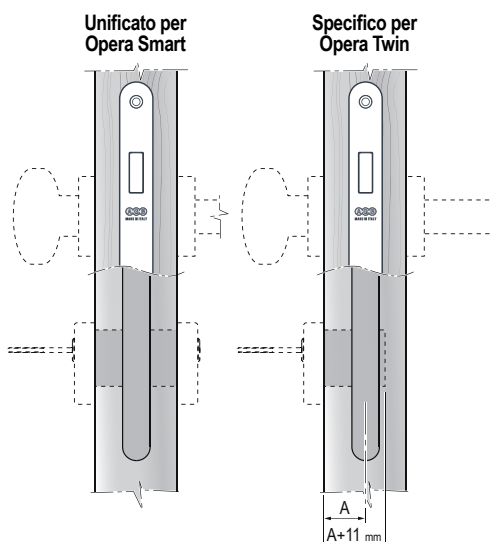
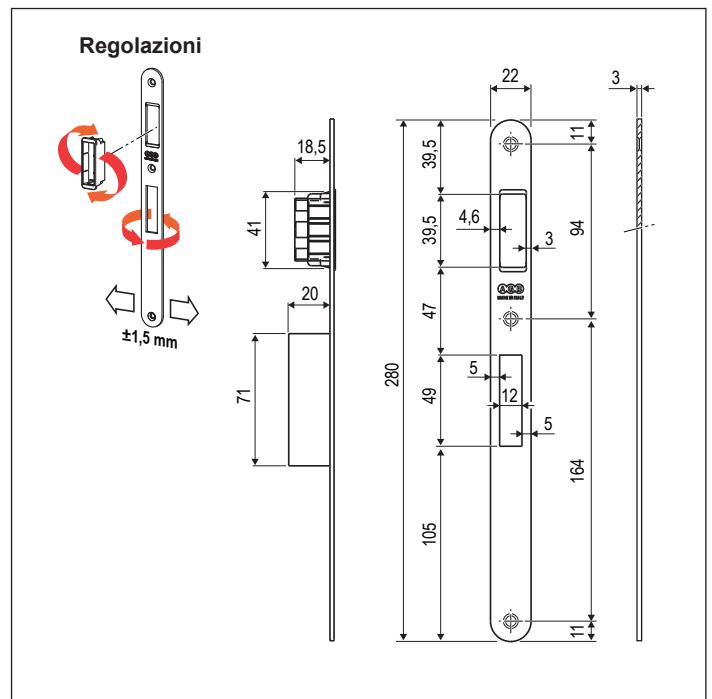
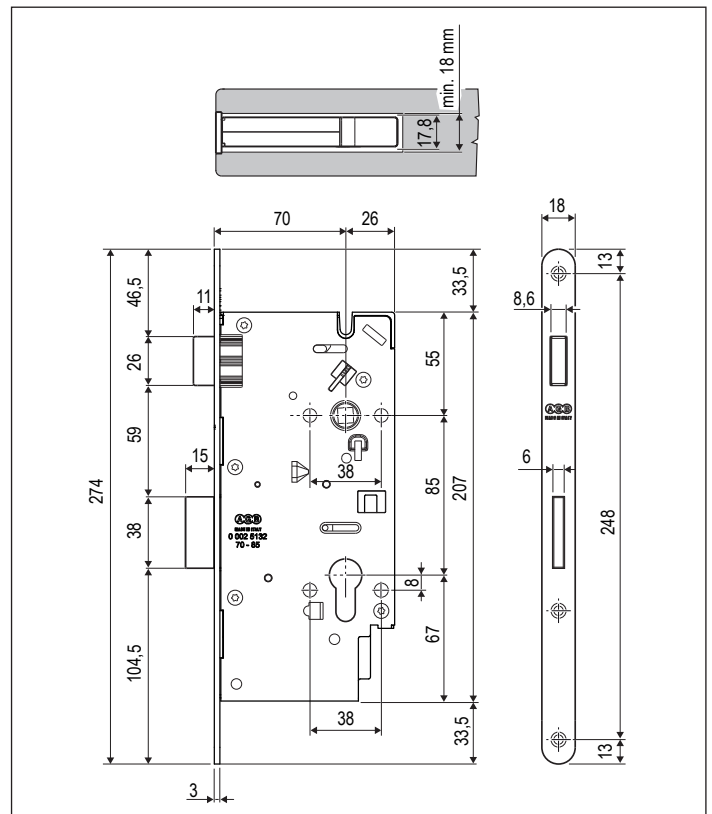
Utilizzo

Adatta all'uso su porte tagliafuoco in legno, in particolare per porte di camere d'albergo. Kit idoneo all'uso su porte a filo o a battente.

Fissaggio

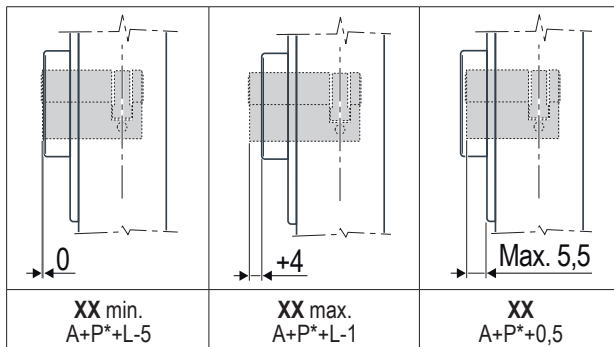
Fissare la serratura e la contropiastra con le viti fornite.

Lo schema di foratura è disponibile nelle istruzioni di montaggio online.

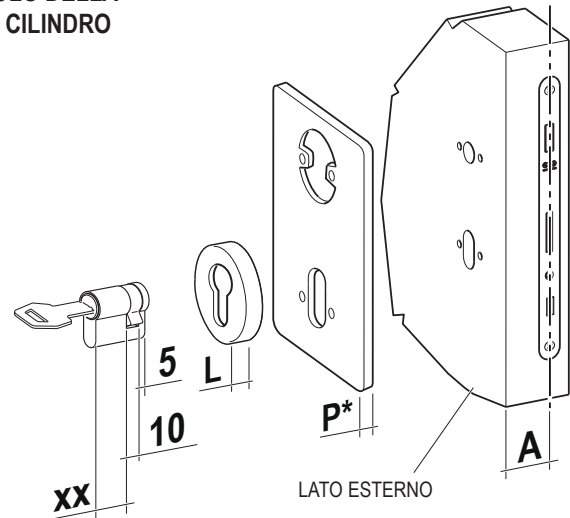


Opera Twin - Kit serratura - frontale 18 mm

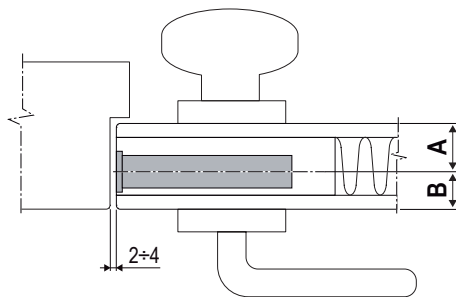
FORMULA PER IL CALCOLO DELLA MISURA XX DEL MEZZO CILINDRO



NB. Per ordinare il mezzo cilindro fare riferimento al Listino Generale AGB.
* Se presente.



CAMPI DI APPLICAZIONE



	min.	max.
A	16 mm	55 mm
B	16 mm	55 mm

A+B = 100 mm max.

Specifiche d'ordine

Materiale	CODICE DI VENDITA		
	Rif.	Entrata	Finitura
ACCIAIO	B60139	70	XX

NB. Riferirsi al listino in vigore per verificare la disponibilità delle finiture.