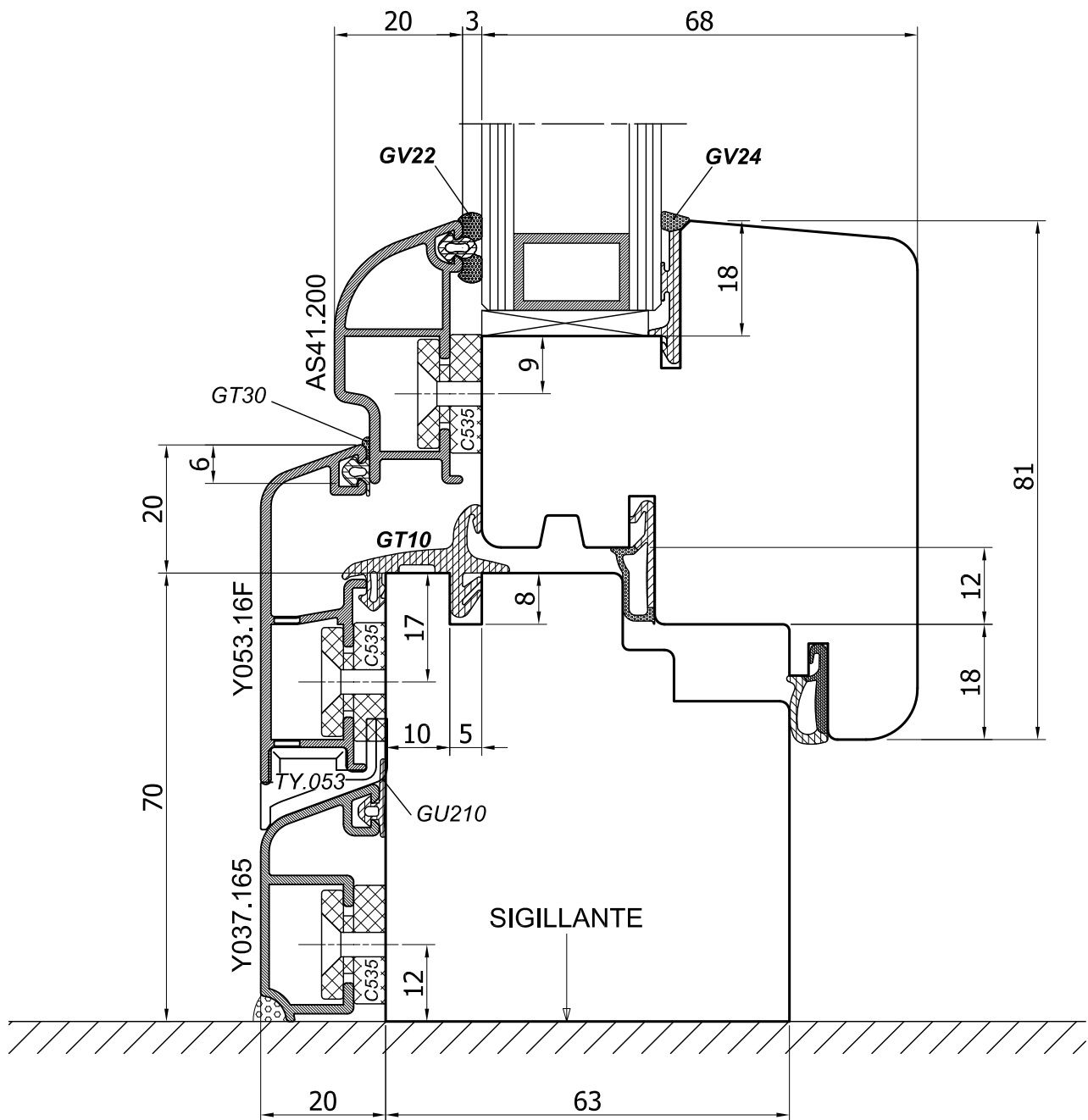
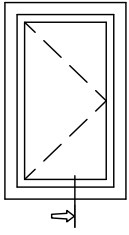
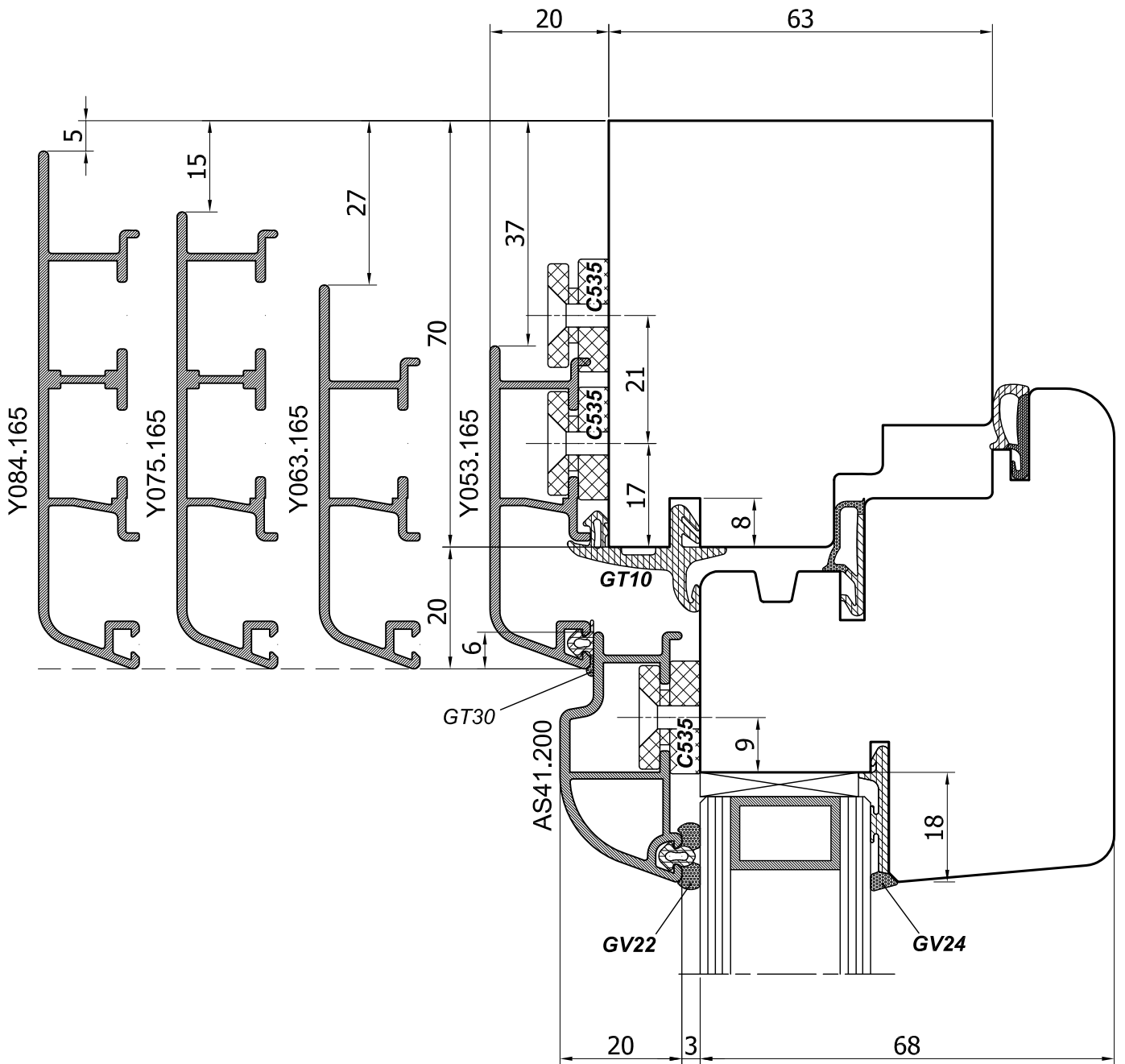
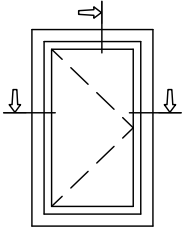
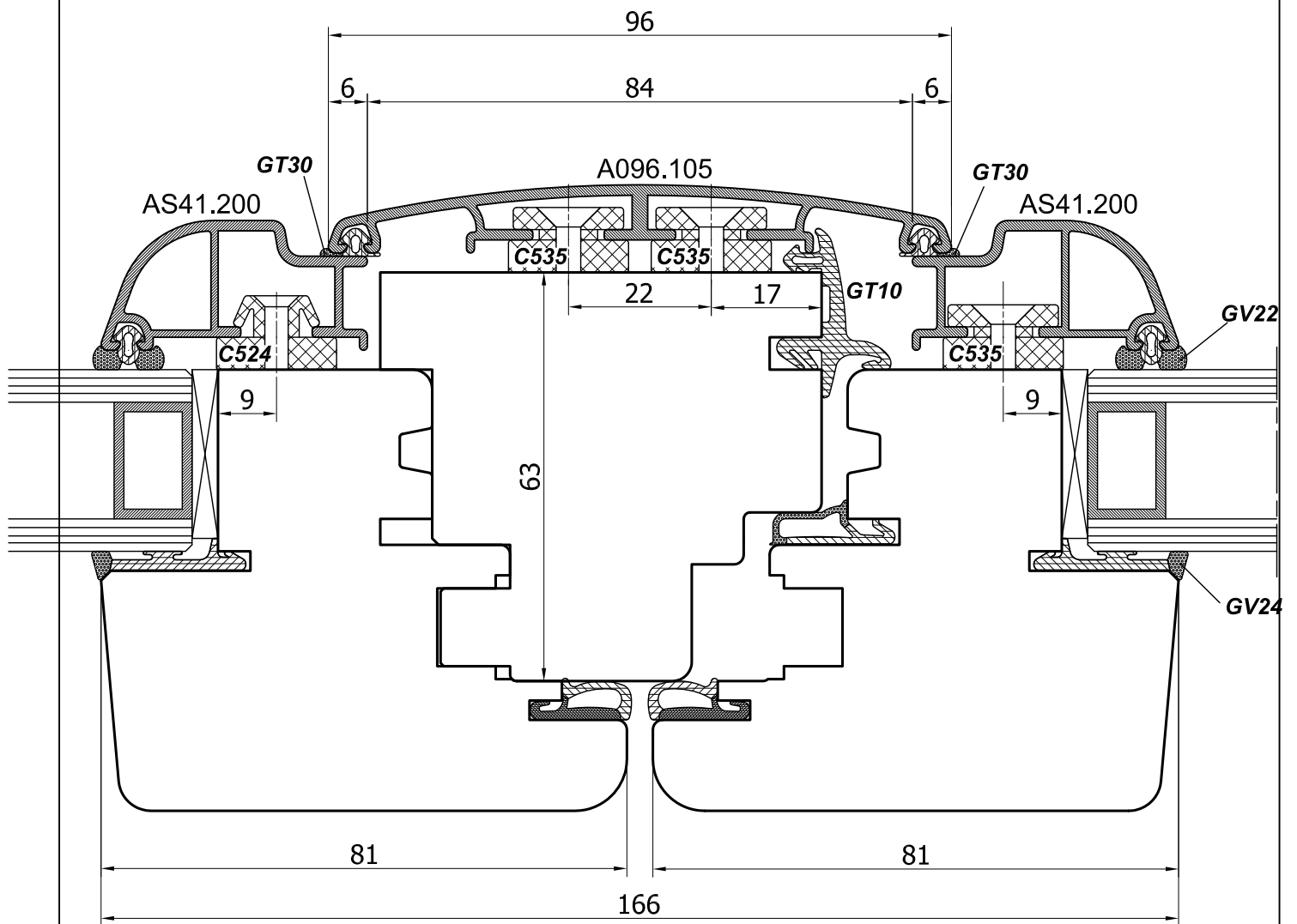
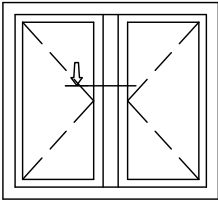


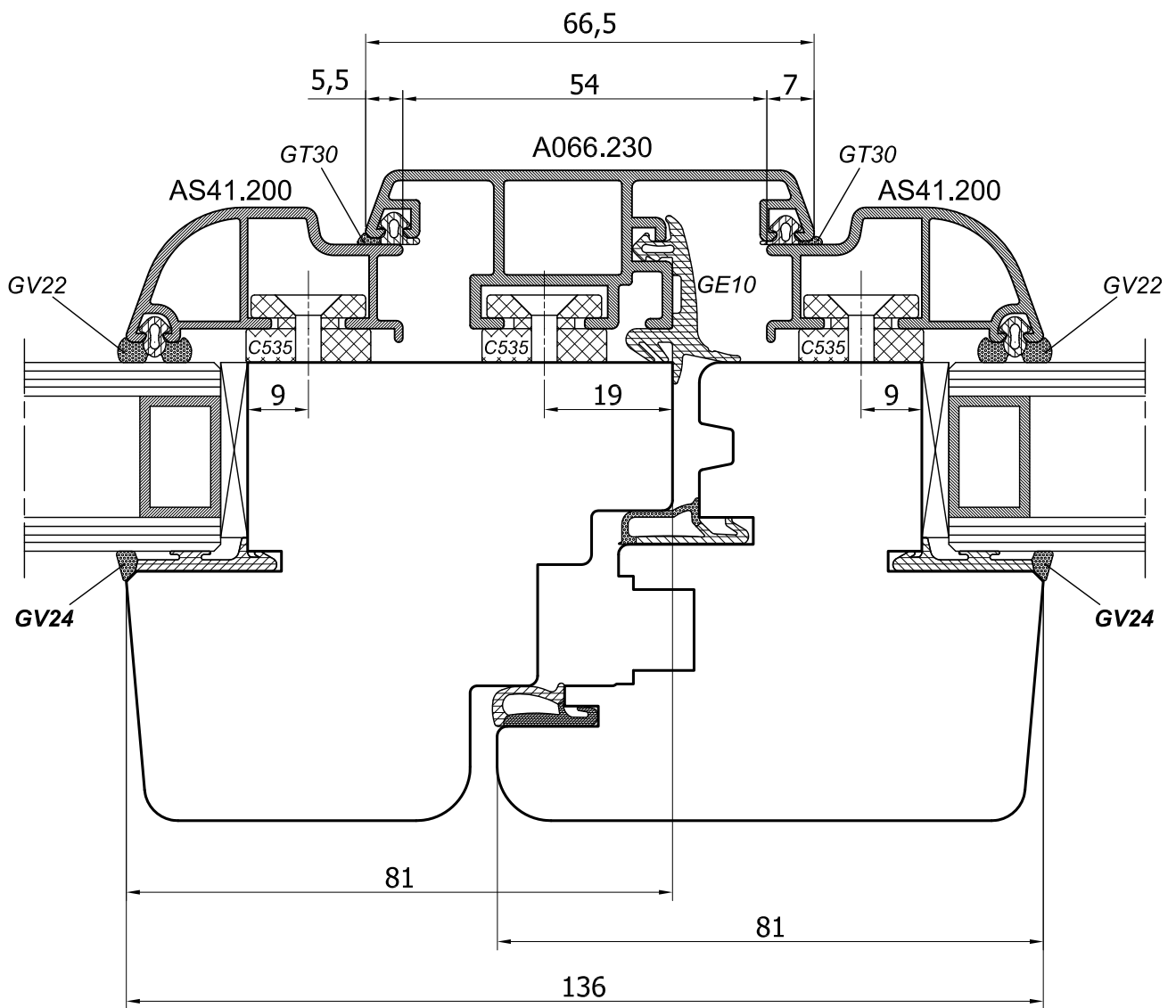
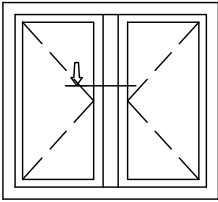
ET121  
EUROSTAR 15 BASIC ANTA AS



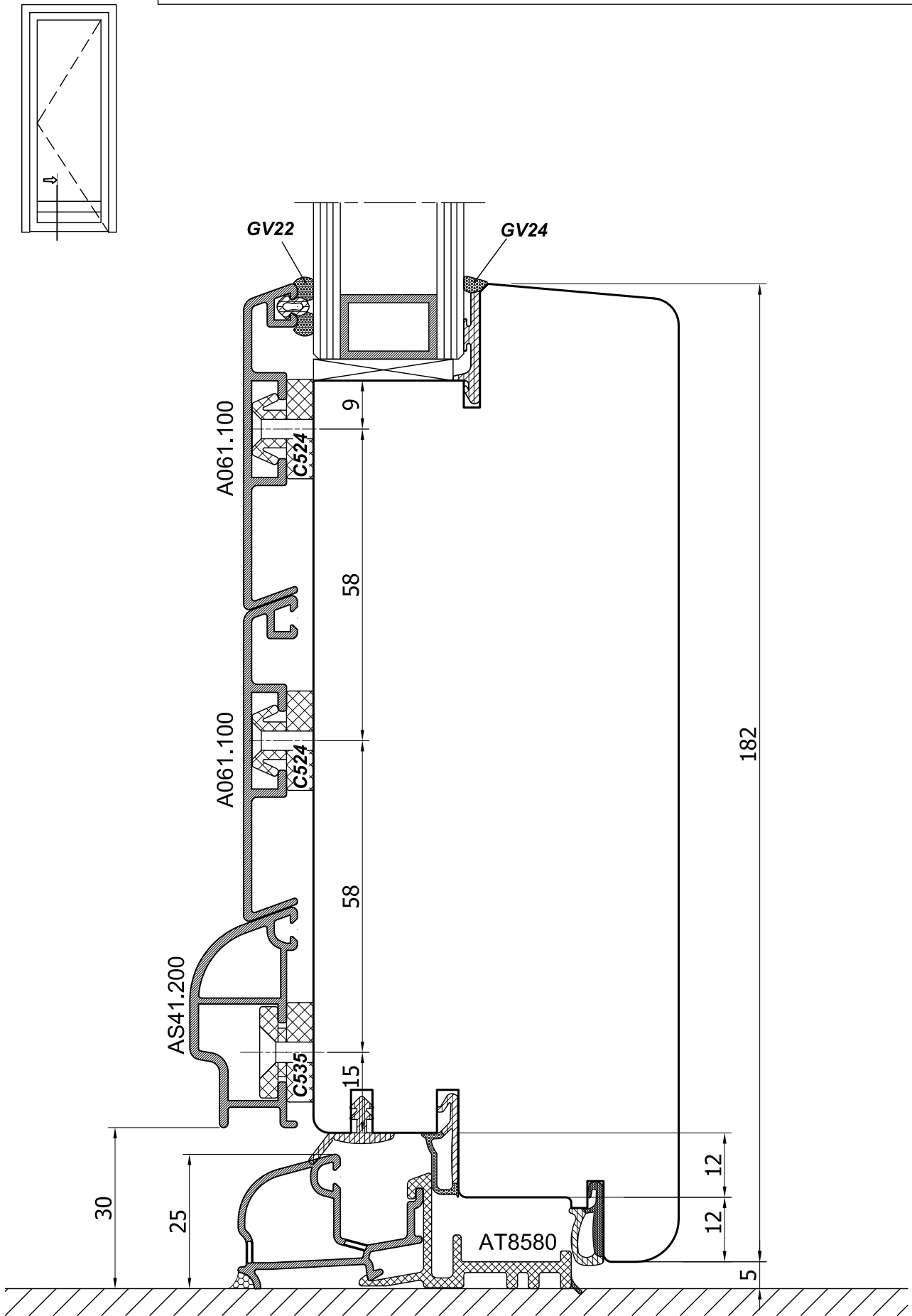


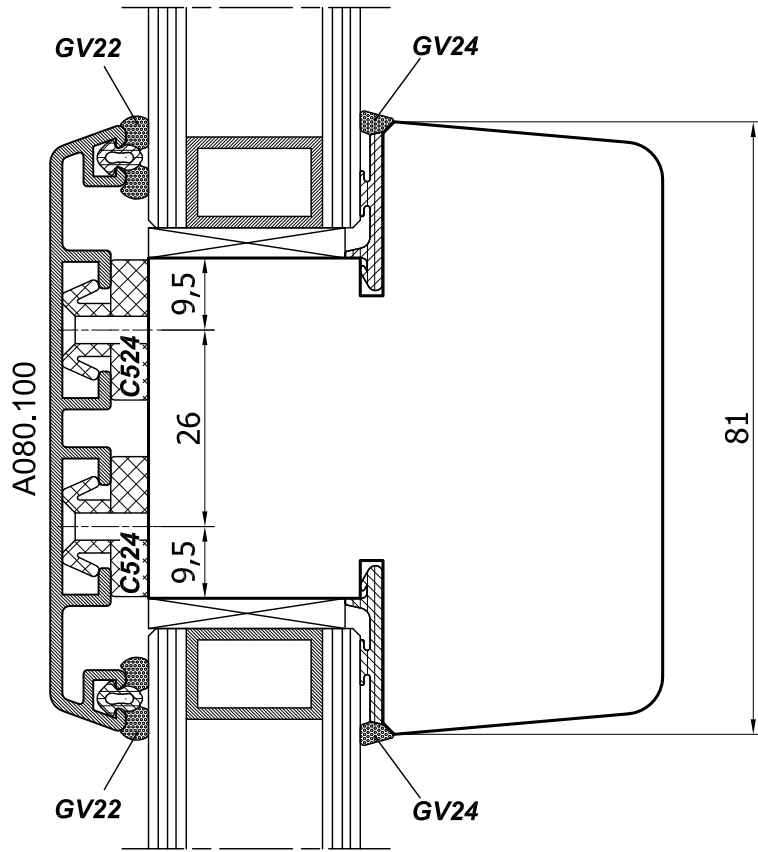
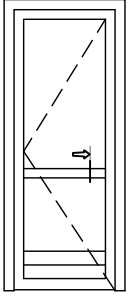




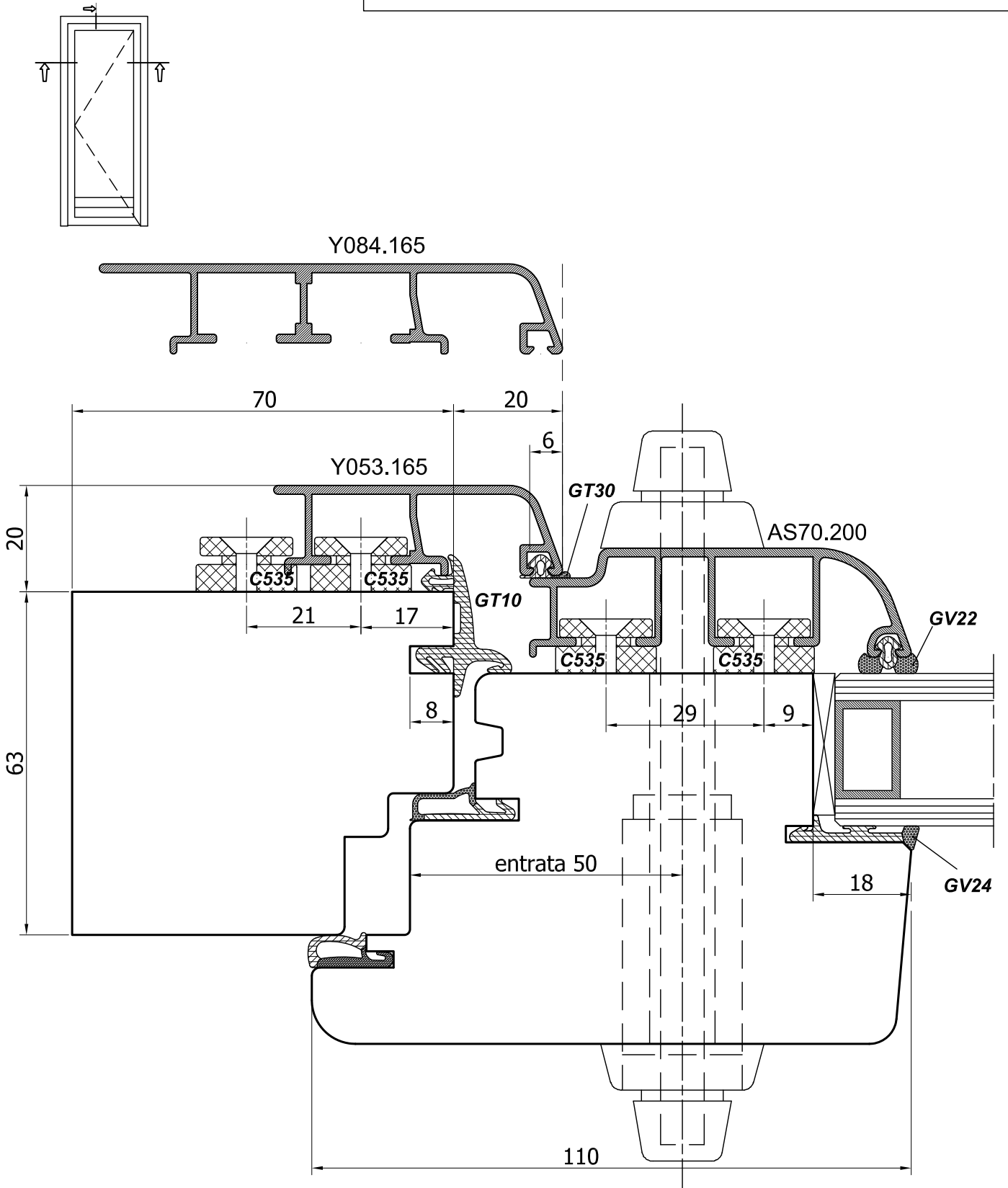


Nodo E2 - Nodo inferiore p.finestra con traverso intermedio con soglia alluminio



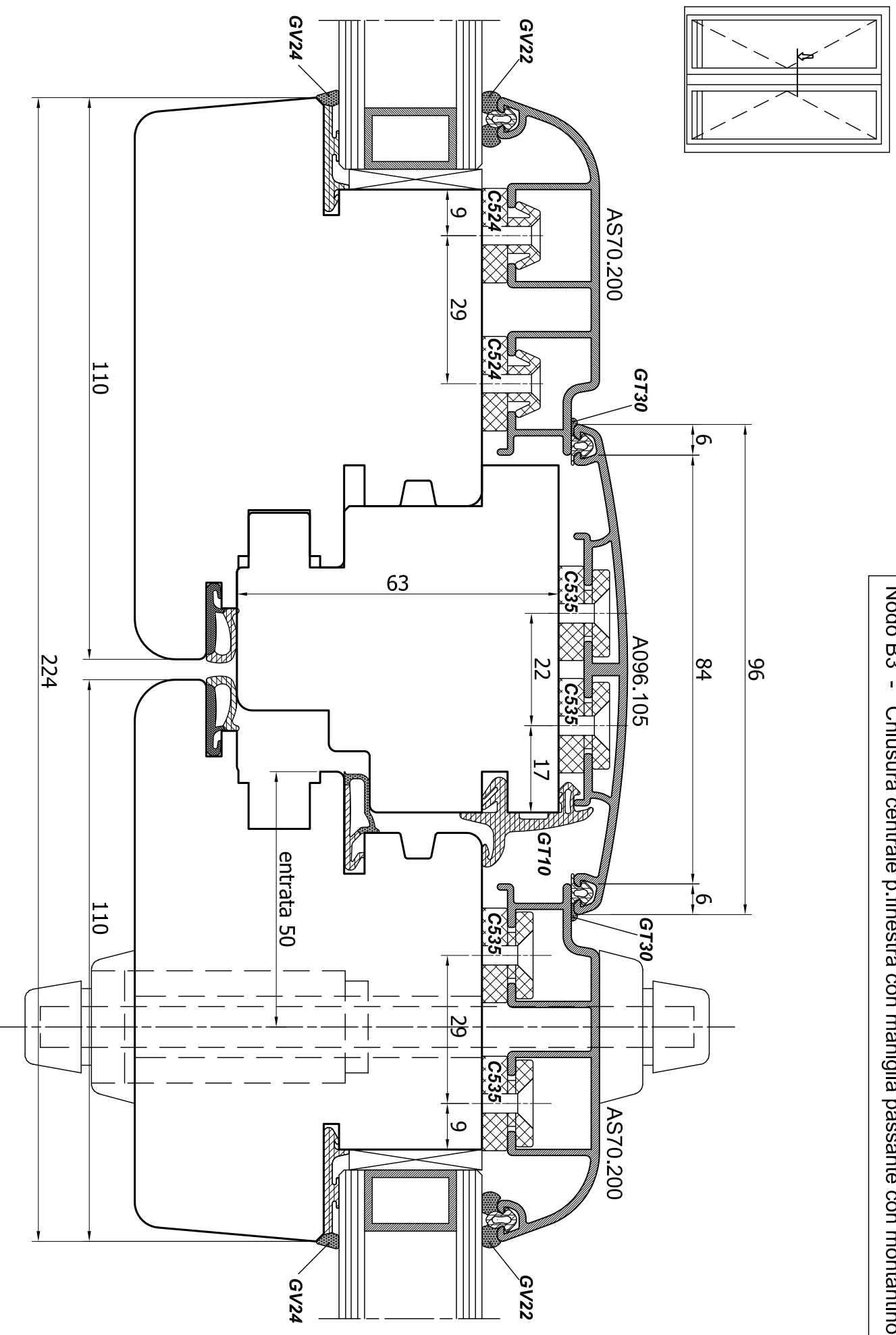


Nodo F - laterale / superiore p.finestra con maniglia passante





Nodo B3 - Chiusura centrale p.finestra con maniglia passante con montantino



Nodo B3 - Chiusura centrale p.finestra con maniglia passante con controbattuta

